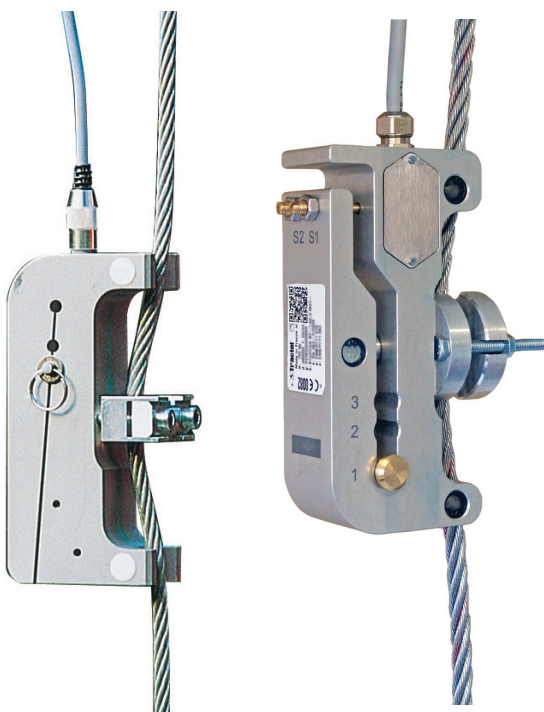




Dynasafe™ Mecha

**Erschwingliche, schnelle und zuverlässige
mechanische Lastbegrenzer**



Dynasafe Mecha

Erschwingliche, schnelle und zuverlässige mechanische Lastbegrenzer

Die Dynasafe Mecha 3.2, 7 und 12 sind robuste und kosteneffiziente mechanische Lastbegrenzer, die für die Verwaltung von Sicherheitsauslösepunkten an Hebezeugen entwickelt wurden, indem sie an einem Drahtseil installiert werden. Sie bieten die einfachste und zuverlässigste Lösung für die Begrenzung von Kran- und Hublasten.

Die Geräte sind mit zwei unabhängigen Auslösepunkten ausgestattet, die maximale Sicherheit bei allen Vorgängen gewährleisten.

FUNKTIONSPRINZIP:

Der Dynasafe Mecha-Lastbegrenzer funktioniert durch Verformung seines Körpers, wenn eine Last aufgebracht wird.

Diese Verformung löst hochpräzise Mikroschalter aus, die in das Gerät eingebettet sind und ein "Alles-oder-Nichts"-Signal geben.

ANWENDUNGEN:

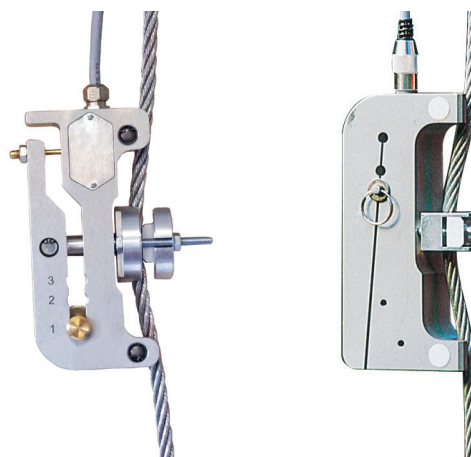
- Begrenzung von Laufkränen
- Begrenzung von Hebezeugen
- Aufzugsindustrie
- Sicherheits- und Hebeanwendungen

STÄRKEN:

- Einfache und schnelle Installation am Hubseil
- Zwei einstellbare Auslösepunkte, für mehr Flexibilität und Anpassungsfähigkeit
- Beim Heben oder Ziehen: Schutz der Ausrüstung im Falle von Überlast oder Schlaffseil
- Bei seitlicher Bewegung: Begrenzung der Geschwindigkeit in Abhängigkeit von der Last

STANDARDS

- Maschinen: **2006/42/CE**
- Maschinensicherheit: **EN13849-1**



TECHNISCHE DATEN

MODEL	Mecha 3.2	Mecha 7	Mecha 12
Art.-Nr.	293599	198959	38668
Seil ø	5-16 mm	17-26 mm	27-36 mm
Kapazität am Strang	200 bis 3 200 kg	500 bis 7 000 kg	1 000 bis 12 000 kg
Installation	Direkt am toten Ende des Drahtseils		
Trip Points	2 (Option, diese werkseitig einzustellen)		
Kontakte	Für jede Schwelle : <ul style="list-style-type: none">• 1 normalerweise offen• 1 normal geschlossen• 1 gemeinsam		
Trip point Power	230 VAC		
Trip point Ampere	4A		
Verbindungen	7-adriges Elektrokabel mit Kabelverschraubung		
Tara Einstellung	Durch Feingewindeschrauben		
IP-Schutz	IP 67	IP 55	
Material	Eloxiertes Aluminium		

Dynasafe Mecha

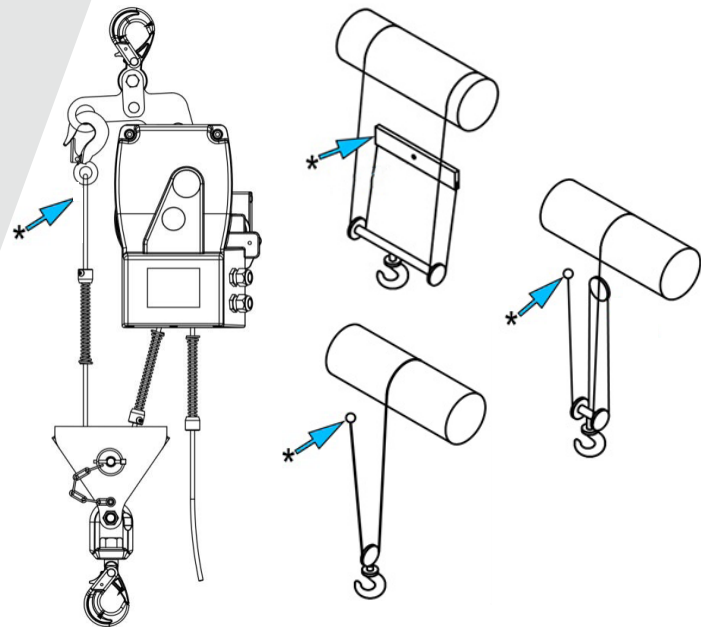
Erschwingliche, schnelle und zuverlässige mechanische Lastbegrenzer



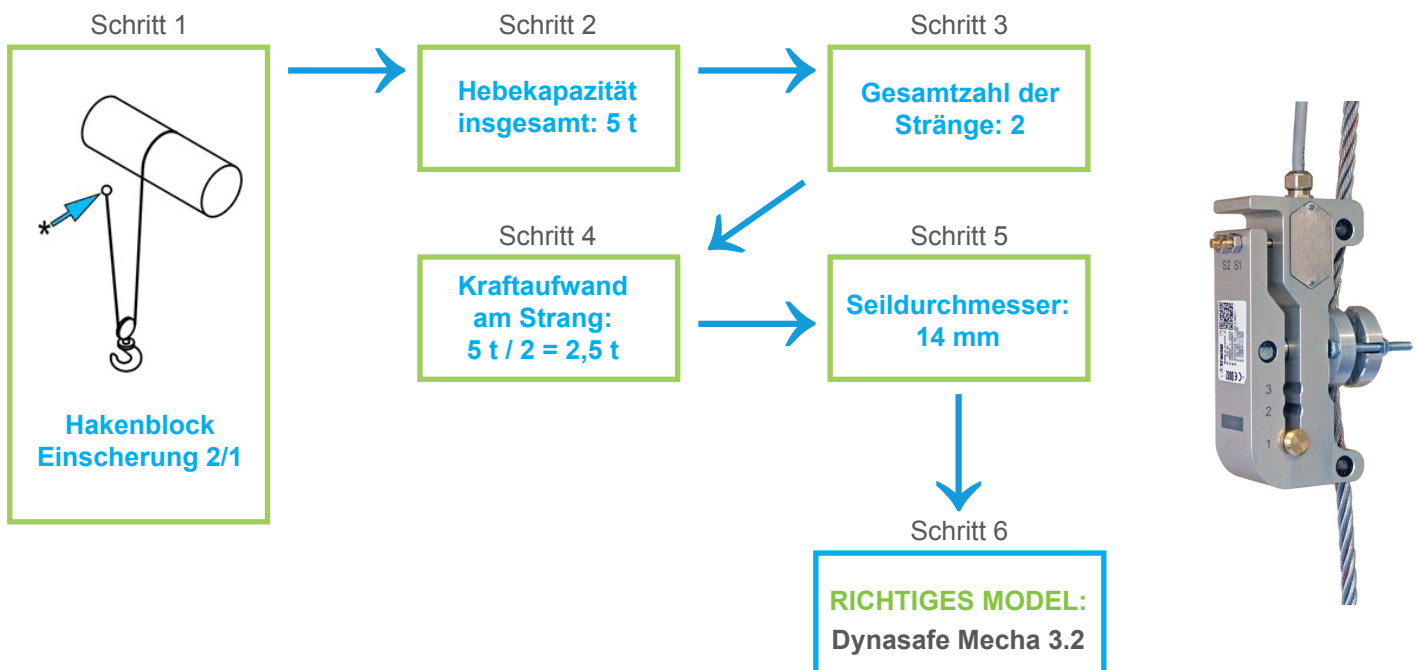
Auswahl des richtigen Dynasafe Mecha

Wie Sie den richtigen Lastbegrenzer auswählen:

- Schritt 1 - Überprüfen Sie das Vorhandensein eines festen Strangs im System: Totend- oder Ausgleichsscheibe (* Beispiele auf den Abbildungen, wo der Mecha installiert werden kann)
- Schritt 2 - Ermittlung der Gesamthebekapazität
- Schritt 3 - Ermitteln Sie die Anzahl der Stränge
- Schritt 4 - Teilen Sie die Gesamthebekapazität durch die Anzahl der Stränge
- Schritt 5 - Ermitteln des Seildurchmessers
- Schritt 6 - Prüfen Sie, welcher Dynasafe der richtige Lastbegrenzer ist



Beispiel:



MODEL	Mecha 3.2	Mecha 7	Mecha 12
Art.-Nr.	293599	198959	38668
Seil ø	5-16 mm	17-26 mm	27-36 mm
Kapazität am Strang	200 bis 3 200 kg	500 bis 7 000 kg	1 000 bis 12 000 kg

ENTDECKEN SIE UNSERE ANDEREN PRODUKTE FÜR
LASTMESSUNG UND -KONTROLLE



Dynafor™ Industrial



Dynafor™ Expert



Dynafor™ Pro



Dynafor™ HDD



DMU



AL63



Dynafor™ Transmitter

Dynasoft
software



Globale Ausrichtung



TRACTEL Greifzug GmbH

Scheidtbachstr. 19-21
51469 Bergisch Gladbach
Tel.: +49 (0)2202 1004 0
Email: info.greifzug@tractel.com

www.tractel.com

